

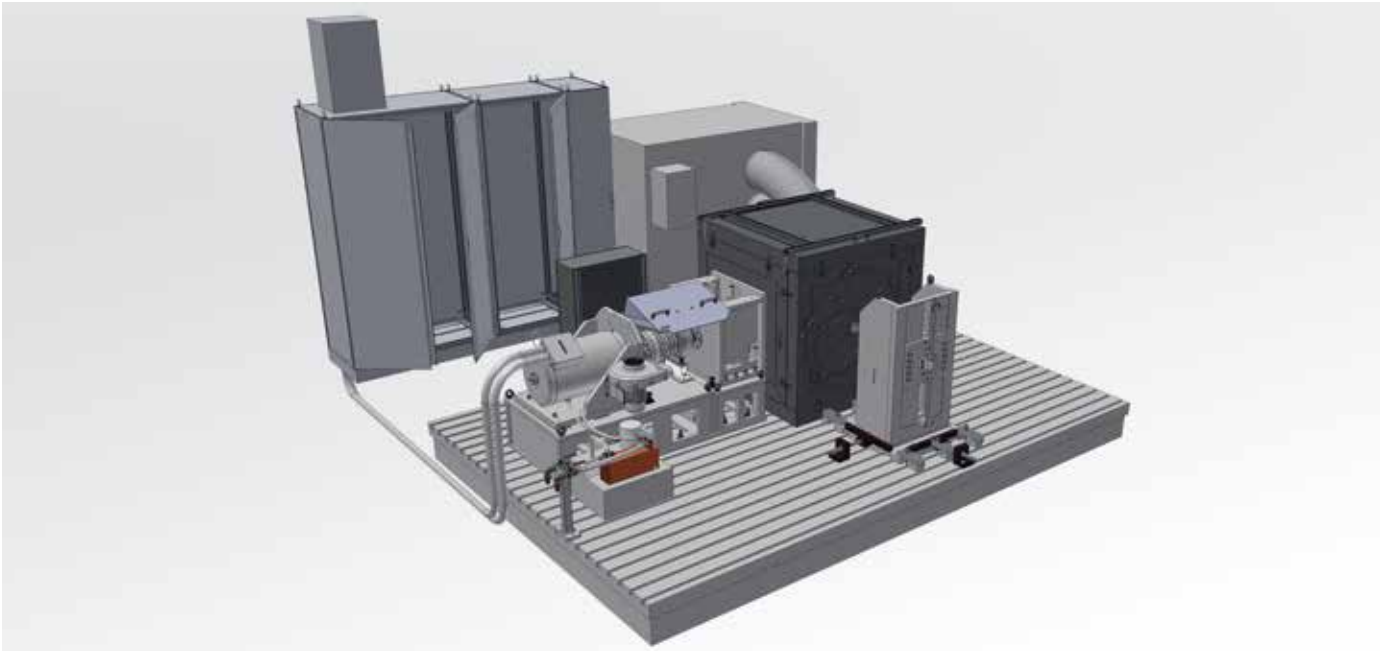
试验台
用于 EMCD® 和 ETM®

BLUM
NOVOTEST



试验台

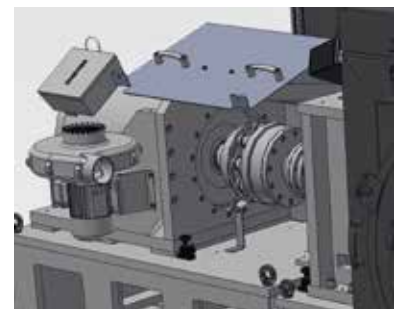
用于 EMCD® 和 ETM®



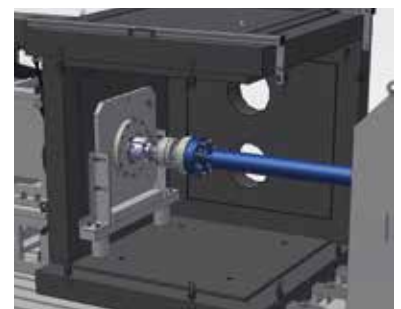
该试验台用于 EMCD® (Electro-Magnetic Control Device) (电磁控制装置) 和 ETM® (Electronic Torque Manager) (电子扭矩管理器) 的测试。可通过自动或手动模式执行各种测试程序。试验台各组件安装设备床身上，床身安置在可调节高度的防振底座上。可监测试验件的下述测量变量：扭矩、转速、箱温度、油温、试验件外部温度。

特点：

- 设备床身安置在防振底座上
- 防护罩
- 配有温度环境箱
- 温度传感器
- 冷热吹风机



离合器的布置



传动系

技术参数

试验台尺寸 (机床床身)	约 3200 x 3000 (长x宽 单位 mm)
温度环境箱尺寸	约 2350 x 1100 x 1300 (高x长x宽 单位 mm)
温度范围	-40 °C 到 150 °C
试验件安装高度	约 660 mm
驱动电机	最大转速 300 rpm 最大功率 62 KW 最大扭矩 2000 Nm